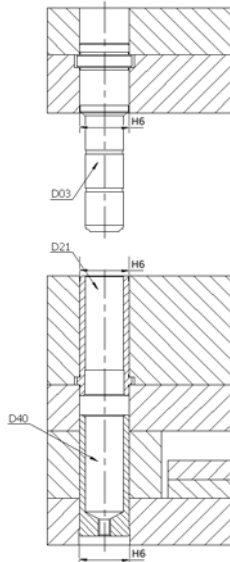
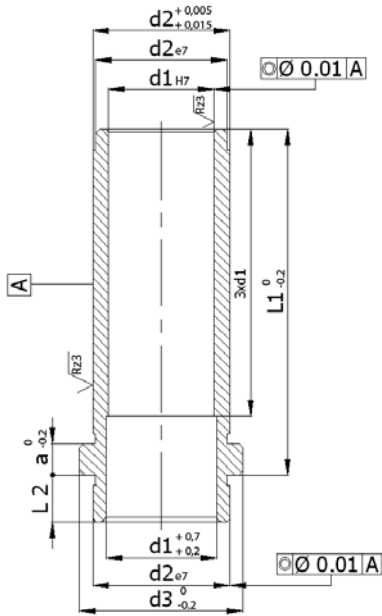




Malzeme - Material : Asil Çelik 1.7131 (16MnCr5)
Sertlik - Hardness : 62± 2 HRC
Isil İşlem - Heat Treatment : Sementasyon (Case Hardened)

■ Bordo renkteki sipariş kodları yeni ilave olan ölçülerimizdir.



Sipariş Kodu		Ød1	L1	d2	d3	a	L2
D21_1417	D21_1517	14/15	17	20	25	6	9
D21_1422	D21_1522		22				
D21_1427	D21_1527		27				
D21_1436	D21_1536		36				
D21_1446	D21_1546		46				
D21_1456	D21_1556		56				
D21_1466	D21_1566		66				
D21_1476	D21_1576		76				
D21_1486	D21_1586		86				
D21_1496	D21_1596		96				
D21_14116	D21_15116		116				
D21_1817	D21_2017	18/20	17	26	31	6	9
D21_1822	D21_2022		22				
D21_1827	D21_2027		27				
D21_1836	D21_2036		36				
D21_1846	D21_2046		46				
D21_1856	D21_2056		56				
D21_1866	D21_2066		66				
D21_1876	D21_2076		76				
D21_1886	D21_2086		86				
D21_1896	D21_2096		96				
D21_18106	D21_20106		106				
D21_18116	D21_20116		116				
D21_18136	D21_20136		136				
D21_2217	D21_2417	22/24	17	30	35	6	9
D21_2222	D21_2422		22				
D21_2227	D21_2427		27				
D21_2236	D21_2436		36				
D21_2246	D21_2446		46				
D21_2256	D21_2456		56				
D21_2266	D21_2466		66				
D21_2276	D21_2476		76				
D21_2286	D21_2486		86				
D21_2296	D21_2496		96				
D21_22106	D21_24106		106				
D21_22116	D21_24116		116				
D21_22136	D21_24136		136				
D21_22156	D21_24156		156				
D21_3027	D21_3227	30/32	27	42	47	6	9
D21_3036	D21_3236		36				
D21_3046	D21_3246		46				
D21_3056	D21_3256		56				
D21_3066	D21_3266		66				
D21_3076	D21_3276		76				
D21_3086	D21_3286		86				
D21_3096	D21_3296		96				
D21_30106	D21_32106		106				
D21_30116	D21_32116		116				
D21_30126	D21_32126		126				
D21_30136	D21_32136		136				
D21_30156	D21_32156		156				
D21_30196	D21_32196		196				
D21_4046	D21_4246	40/42	46	54	60	10	12
D21_4056	D21_4256		56				
D21_4066	D21_4266		66				
D21_4076	D21_4276		76				
D21_4086	D21_4286		86				
D21_4096	D21_4296		96				
D21_40116	D21_42116		116				
D21_40136	D21_42136		136				
D21_40156	D21_42156		156				
D21_40196	D21_42196		196				
D21_40246	D21_42246		246				