



No.842

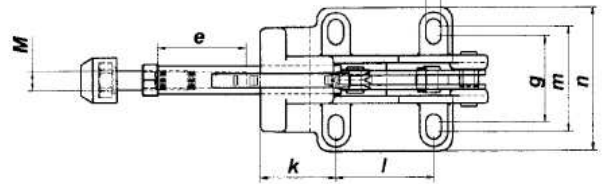
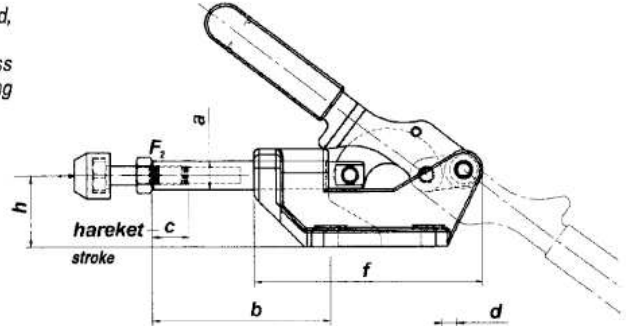
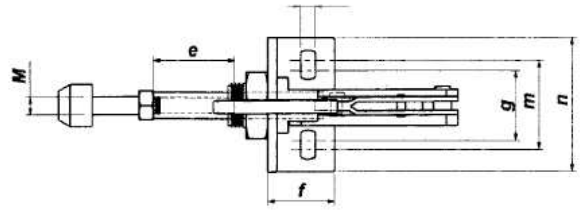
İtme Çekme Tipi Bağlama Elemanları

Ana gövde parçaları ve baskı çubuğu sıcak işlenebilir döküm çeliğinden ve beyaz kaplı, galvanize kol kırmızı renkte ve yağlara dayanıklı plastik saplı, paslanmaz çelik perçinler, greslenmiş yataklar. Baskı civatası ve koruyucu lastik başlıkla birlikte komple.

Push-pull type toggle clamps

Base; malleable casting, enamelled. Lever parts and bush rod, carbon steel, gun metal finished.

Handle, zinc plated; with red oil resistant handle. Stainless steel pivots. Bushed, greased. Supplied complete with clamping screw and rubber nose.



Boy Size	F1 (kN)	F2 (kN)				
3	4.0	4.0	115	191	M8 x 35	630
5	10.0	10.0	133	245	M12 x 50	1620
7	25.0	25.0	170	333	M12 x 50	3610

Boy / Size	a	b	c	d	e	f	g	h	k	l	m	n
3	12	72	32	6.5	30	94.5	36	32	28	40	43	60.5
5	16	86	40	8.5	45	125	54.5	42.5	35	75	43.5	70
7	22	98	50	11.5	45	160	65	55	40	100	73	95

